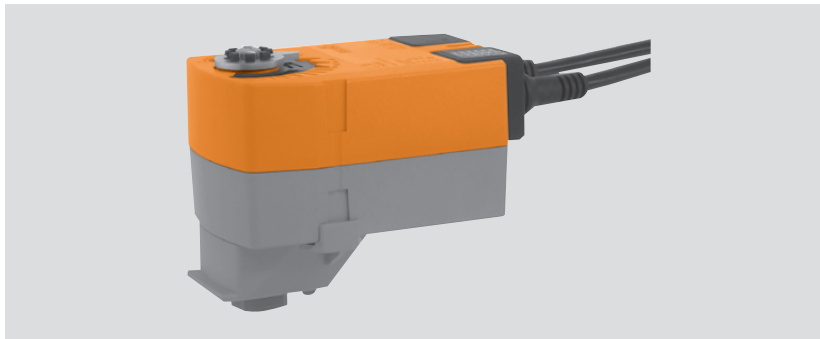


TRF24-SR (-O) Поворотный электропривод для шаровых кранов



Поворотный электропривод для 2-х и 3-ходовых регулирующих шаровых кранов DN15 с функцией аварийного управления

- Крутящий момент 2 Нм
- Номинальное напряжение 24В ~/=
- Управление: 0...10 В=

Принцип действия

Управление приводом осуществляется стандартным сигналом 0...10 В=. При перемещении привода в нормальное рабочее положение взводится возвратная пружина. При прекращении подачи питания энергия, запасенная в пружине, возвращает кран в исходное положение.

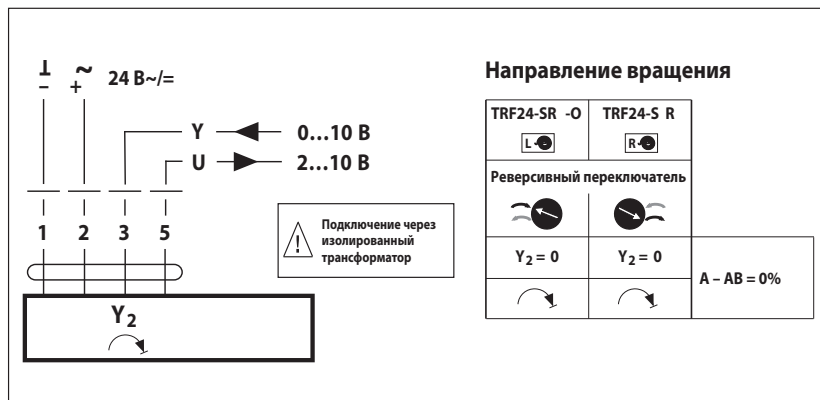
Простая установка

при помощи одного винта. Положение установки по отношению к шаровому крану может выбираться с шагом в 90°.

Высокая функциональная надежность

Электропривод защищен от перегрузки, не требует конечных выключателей и останавливается автоматически при достижении конечных положений.

Схема подключения



Технические данные

Номинальное напряжение	24 В ~/= 50/60 Гц
Диапазон номинального напряжения	19,2...28,8 В ~ 21,6...28,8 В =
Расчетная мощность	4 ВА
Потребляемая мощность:	
- во время вращения	2,5 Вт
- в состоянии покоя	1,5 Вт
Соединение:	Кабель: 1 м, 4 x 0,75 мм ²
Крутящий момент :	
- двигатель	Мин. 2 Нм при номинальном напряжении
- пружина	Мин. 2 Нм
Направление вращения:	
- двигатель	Настраивается переключателем
- TRF24-SR	Отключен: Кран закрыт (A - AB = 0%)
- TRF24-SR-O	Отключен: Кран открыт (A - AB = 100%)
Угол поворота	Макс. 95° <
Ручное управление	Нет
Время поворота:	
- двигатель	90 с / 90° <
- пружина	<25 с при -20...+50°C / max. 60 с при -30 °C
Уровень шума:	
- двигатель	Макс. 35 дБ
- пружина	≈ 62 дБ
Индикация положения	Механический указатель
Класс защиты	III для низких напряжений
Степень защиты корпуса	IP42 в любом положении установки
Температура окружающей среды	-30...+50° C
Температура хранения	-40...+80° C
Влажность окружающей среды	95% отн., не конденсир.
Техническое обслуживание	Не требуется
Вес	≈ 600 г

Габаритные размеры (мм)

