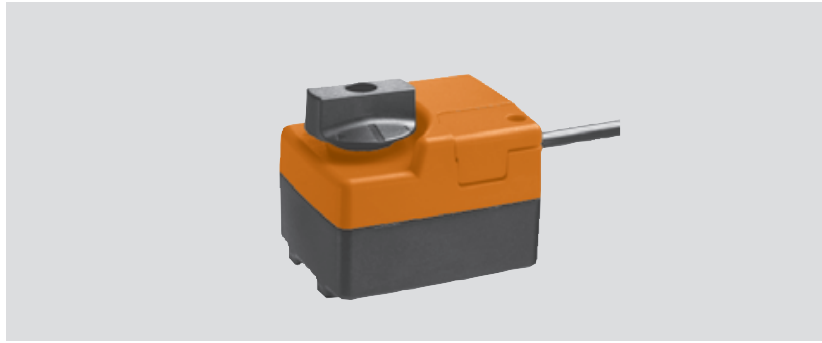


TR (D) 24-SR Поворотный электропривод для шаровых кранов



Поворотный электропривод для 2-х и 3-ходовых регулирующих кранов
TRD24-SR для DN10
TR24-SR для DN15

Электропривод плавной регулировки (24 В~/=)
 Управление 0...10 В=

Применение

Приведение в действие регулирующих шаровых кранов.

Принцип действия

Плавная регулировка осуществляется посредством стандартного управляющего сигнала 0...10 В=.

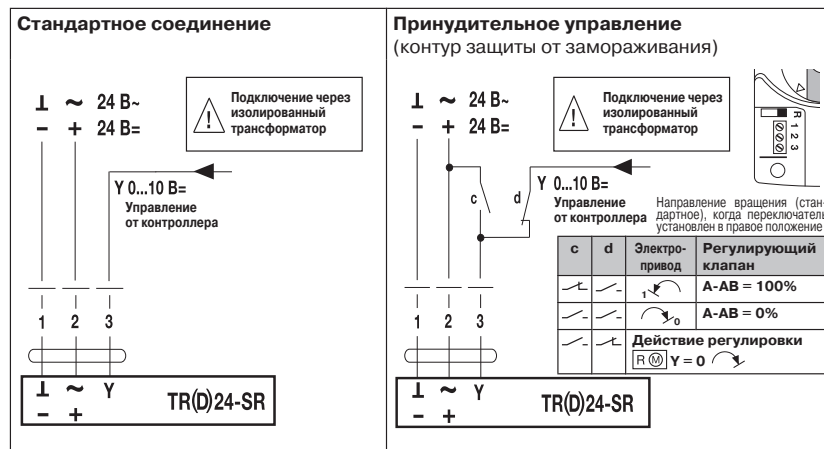
Особенности изделия

Простая прямая установка на регулирующий шаровой кран при помощи одного винта. Положение установки по отношению к регулируемому шаровому крану может выбираться с шагом 90°.

Надежность функционирования: Электропривод защищен от перегрузок и останавливается автоматически при достижении конечных положений.

Ручное управление возможно при помощи рычага (редуктор остается выведенным из зацепления пока рычаг с самовозвратом находится в нажатом состоянии).

Схема подключения



Технические данные

Номинальное напряжение	24 В~ 50/60 Гц, 24 В=
Диапазон напряжения питания	19,2...28,8 В~
Расчетная мощность	1 ВА
Потребляемая мощность	0,5 Вт
Соединение	Кабель 1 м, 3 x 0,75 мм ²
Ручное управление	Временное выведение редуктора из зацепления
Крутящий момент	Мин. 2 Нм для TR24-SR (при номинальном напряжении) Мин. 1,6 Нм для TRD24-SR (при номинальном напряжении)
Угол поворота	90° \triangleleft
Время поворота	90 с
Уровень шума	макс. 35 дБ (А)
Класс защиты	III (для низких напряжений)
Степень защиты	IP 40
Температура окружающей среды	-7...+50°C (вместе с шаровым краном)
Температура переносимой среды	+5...+100°C (шаровой кран)
Температура хранения	-40...+80°C
Влажность	Соответствует EN 60730-1
Электромагнитная совместимость	Соответствует 89/336/ЕЕС по СЕ
Режим работы	Соответствует типу 1 по EN 60730-1
Техническое обслуживание	Не требуется
Вес	0,3 кг

Габаритные размеры [мм]

