

SY...-24-3-T, SY...-230-3-T Поворотный привод для дисковых затворов



Поворотные электроприводы для дисковых затворов DN 125...350

Применение

Приведение в действие дисковых затворов.

Принцип действия

Управление открыто/закрыто осуществляется по двухпроводной схеме напряжением 24 В или 230 В.

Особенности изделия

Простой монтаж на установочный фланец дискового затвора (ISO 5211) при помощи крепежного элемента WD6 и четырех винтов.

Надежность функционирования: Угол поворота электропривода ограничивается механическим способом до 94° при помощи упоров. Внутренние концевые выключатели прерывают подачу питания на двигатель. Термостат двигателя обеспечивает дополнительную защиту от перегрузки, так как он также прерывает подачу питания при температуре 135° С.

Ручное управление: поворот колеса по часовой стрелке закрывает клапан, поворот против часовой стрелки – открывает. Во время начала работы двигателя колесо не двигается. Шток (дисковый затвор) остается в предыдущем положении до подключения питания (система автоматики имеет приоритет).

Индикация положения: Указатель находится в верхней части электропривода внутри смотрового окна.

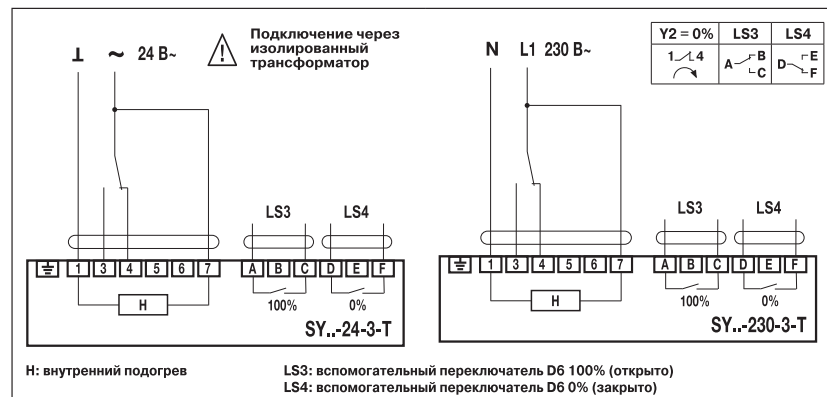
Примечание

Крепежный элемент WD6 включается в комплект поставки автоматически при одновременном заказе дискового затвора и электропривода.

Указания по безопасности

Поворотный электропривод не содержит компонентов, подлежащих замене или ремонту.

Схема подключения



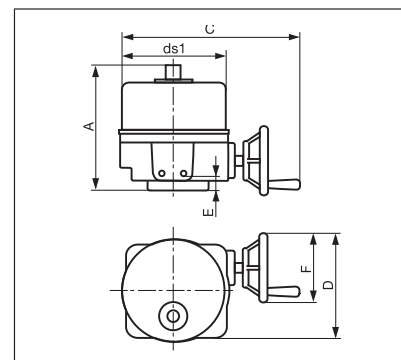
| Технические характеристики | SY...-24-3-T | SY...-230-3-T |
|--------------------------------|---|----------------------|
| Номинальное напряжение | 24 В~ 50/60 Гц | 230 В~ 50/60 Гц |
| Диапазон напряжения питания | 19,2...28,8 В~ | 198...264 В~ |
| Расчетная мощность | См. таблицу внизу | |
| Потребляемая мощность | См. таблицу внизу | |
| Соединение | Клеммы, 2 x 1,5 мм ² или 1 x 2,5 мм ² | |
| Вспом. переключатель | 2 однополюсных с двойным переключением, 3А, 250 В~, II | |
| – Точка переключения | Настраивается | |
| Ручное управление | Временное при помощи колеса (не вращается) | |
| Крутящий момент | См. таблицу внизу | |
| Угол поворота | 90° (внутренние концевые выключатели) | |
| Время поворота | См. таблицу внизу | |
| Индикация положения | Внутреннее смотровое окно наверху | |
| Класс защиты | III (для низких напряжений) | II (все изолировано) |
| Степень защиты | IP 67 | |
| Температура окружающей среды | –20...+65°С | |
| Температура теплоносителя | –20...+100°С (дисковый затвор) | |
| Температура хранения | –30...+80°С | |
| Электромагнитная совместимость | Соотв. 89/336/EEC, 93/68/EWG по CE | |
| Техническое обслуживание | Не требуется | |
| Вес | См. таблицу внизу | |

Крутящий момент / Потребляемая мощность

| Модель | Крутящий момент [Нм] | Мощность [Вт] | | Время поворота [с] | | | Расчетная мощность [ВА] | | Вес [кг] |
|--------|----------------------|---------------|--------|--------------------|--------|-------|-------------------------|--------|----------|
| | | 24 В~ | 230 В~ | 24 В~ | 230 В~ | | 24 В~ | 230 В~ | |
| | | | | | 60 Гц | 50 Гц | | | |
| SY2.. | 90 | 70 | 40 | 15 | 17 | 17 | 3 | 0,5 | 11 |
| SY3.. | 150 | 70 | 40 | 22 | 22 | 26 | 3 | 0,5 | 11 |
| SY4.. | 400 | 180 | 120 | 16 | 16 | 18 | 6 | 0,6 | 22 |
| SY5.. | 500 | 180 | 120 | 22 | 22 | 25 | 6,5 | 0,7 | 22 |

Большие крутящие моменты и другие напряжения питания – по запросу

Габаритные размеры без WD6 [мм]



| Модель | A [мм] | ds1 [мм] | C [мм] | D [мм] | E [мм] | F [мм] |
|-------------|--------|----------|--------|--------|--------|--------|
| SY2../SY3.. | 255 | 200 | 330 | 200 | 30 | 125 |
| SY4../SY5.. | 315 | 234 | 380 | 300 | 40 | 195 |