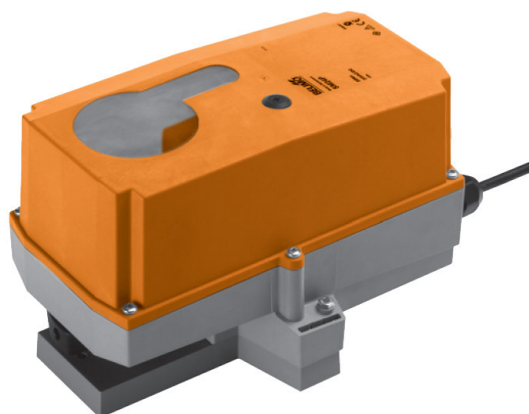


**Защищенный поворотный электропривод  
для 2- и 3-ходовых шаровых кранов**

- Крутящий момент 18 Нм
- Номинальное напряжение 24 В ~/=
- Управление : открыто/закрыто, 3-позиционное

**Оптимальная защита против:**

- Коррозии и влияния химических элементов
- Ультрафиолетовой радиации
- Пыли и конденсата


**Технические данные**

<b>Электрические параметры</b>	Номинальное напряжение	24 В В ~ 50/60 Гц ; 24 В=
	Диапазон номинального напряжения	19,2...28,8 В ~/=
	Расчетная мощность	4 ВА
	Потребляемая мощность:	
	- во время вращения	2 Вт
	- в состоянии покоя	0.2 Вт
<b>Функциональные данные</b>	Соединение:	Кабель: 1 м , 3 x 0.75 мм <sup>2</sup>
	Параллельное подключение	Возможно, с учетом мощностей
	Крутящий момент (номинальный)	Мин. 18 Нм при номинальном напряжении
	Ручное управление	Редуктор выводится из зацепления при помощи кнопки с самовозвратом, ручная блокировка
	Время поворота	90 с / 90 °↺
<b>Безопасность</b>	Уровень шума	Макс. 45 дБ (без крана)
	Индикация положения	Механический указатель, съемный
	Класс защиты	III (для низких напряжений)
	Степень защиты корпуса	IP66 + IP67
	Температура окружающей среды	-30...+50° С
	Температура хранения	-40...+50° С
<b>Размеры/вес</b>	Влажность окружающей среды	100% отн.,
	Техническое обслуживание	Не требуется
	Размеры	См. на след. странице
	Вес	≈ 1.55 кг

**Указания по безопасности**


- Электропривод разработан для применения в стационарных системах отопления, вентиляции и кондиционирования. Не разрешается применение электропривода в областях, выходящие за рамки указанные в спецификации, особенно для применения на воздушных судах.
- Устройство может быть вскрыто только на заводе-изготовителе. Оно не содержит частей, которые могут быть переустановлены или отремонтированы эксплуатационными службами.
- Кабель не может быть отсоединен от устройства.
- Изменение направления вращения может быть произведено только обученным персоналом. Не допускается изменение направления поворота в контурах защиты от замораживания
- Устройство содержит электрические и электронные компоненты, в связи с чем недопустима утилизация вместе с бытовыми отходами. Необходимо соблюдать все действующие правила и инструкции, относящиеся к данной конкретной местности.

## Указания по безопасности (продолжение)

- Информация по химической защите основана на лабораторных испытаниях материалов комплектующих частей и окончательного изделия, а также на результатах испытаний изделия в системах, определенных как область применения электропривода
- Материалы, используемые в изделии, могут подвергаться внешнему влиянию (температура, давление, конструктивные приспособления, эффекты химических соединений и т.д.), которые не могут быть смоделированы в лабораторных условиях или во время испытаний
- Информация касающаяся области применения и сопротивляемости может рассматриваться только как общие указания. В случае возникновения сомнений рекомендуется провести отдельный тест. Приведенная информация не предполагает никаких юридических обязательств. В связи с этим, BELIMO не дает гарантию на применение изделия в тяжелых условиях эксплуатации. Химическая и механическая сопротивляемость материалов, использованных в изделии, не полностью определяют область применения изделия в целом. При использовании легковоспламеняющихся жидкостей (растворители и т.п.) нужно руководствоваться нормативными документами по взрывобезопасности.

## Особенности изделия

<b>Область применения</b>	Электропривод частично пригоден для использования в тяжелых условиях в таких областях как: - сушка древесины - животноводство - пищевое производство - сельхозпроизводство - плавательные бассейны / ванны комнаты - установка на крыше - установка вне помещений - переменчивые климатические условия		
<b>Сопротивляемость</b>	<b>Тест</b>	<b>Стандарт</b>	<b>Место проведения</b>
	Ядовитые газы	EN 60068-2-60	Fraunhofer Institute ICT / DE
	Солевой туман	EN 60068-2-52	Fraunhofer Institute ICT / DE
	Аммиак	DIN 50916-2	Fraunhofer Institute ICT / DE
	Климатический тест	IEC 60068-2-30	Tricon Solutions AG / CH
	Дезинфицирующие средства (животные)		Tricon Solutions AG / CH
	Ультрафиолет (солнечная радиация на уровне поверхности земли)	EN 60068-2-5 EN 60068-2-63	Quinel / Zug CH
<b>Материалы</b>	<b>Части электропривода</b>	<b>Материалы</b>	
	Корпус привода	Полипропилен (PP)	
	Кабельные сальники / полый вал	Полиамид (PA)	
	Соединительный кабель	FRNC (не горючий, не подвержен коррозии)	
	Зажим / винты	Сталь 1.4404	
	Прокладки	EPDM	
	Передающее звено	Анодированный алюминий	
<b>Простая установка</b>	Простая установка на шаровой кран при помощи одного винта. Устройство для монтажа встроено в указатель положения электропривода. Положение установки по отношению к шаровому крану может выбираться с шагом 90°.		
<b>Ручное управление</b>	Возможно ручное управление при помощи кнопки с самовозвратом (при нажатой кнопке редуктор выводится из зацепления)		
<b>Настраиваемый угол поворота</b>	Угол поворота настраивается при помощи механических упоров. Для установки угла поворота необходимо открыть крышку защитного корпуса.		
<b>Высокая функциональная надежность</b>	Электропривод защищен от перегрузки, не требует конечных выключателей и останавливается автоматически при достижении конечных положений.		

## Приспособления и аксессуары

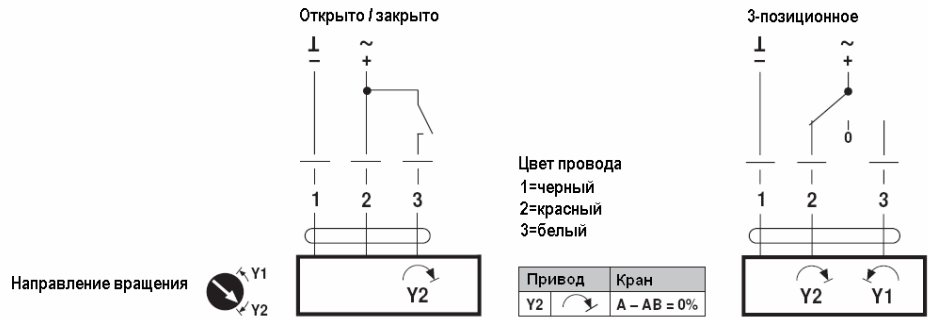
	<b>Описание</b>
<b>Электрические аксессуары</b>	Вспомогательный переключатель S...A...
	Потенциометр обратной связи P...A...

Электрическое подключение

Схема электрических соединений

**Примечание:**

- Подключать через изолированный трансформатор!
- Возможно параллельное подключение других электроприводов с учетом мощностей
- Переключатель направления поворота закрыт защитой. Заводская установка: Направление поворота Y2



Габаритные размеры, мм

