

R6..R-B., 2-ходовый шаровой кран откр/закр DN15...50, фланцы

2-ходовый шаровой кран откр/закр

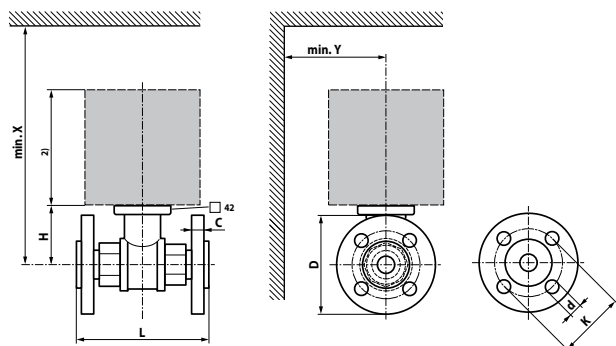
- открытые и закрытые системы горячей и холодной воды
- для запираания водяного потока в системах подготовки воздуха и отопления
- полностью герметичен

Время срабатывания	Управление	80°C з)	KR	TR / TRF / TRY	LR/LRQ/LRF	NR/NRQ/NRF	SR/SRF	SR..P IP66/67
			24B~/=	9 с 35 с	1-провод 1-провод/ 2-провод		TRY24	LRQ24A
	75 с	1-провод/ 2-провод	KR24					
	90 с	1-провод/ 2-провод		TR24	LR24A(-S)	NR24A(-S)	SR24A(-S)	SR24P
	Мотор 75 с / пружина 75 с	1-провод		TRF24(-S)(-O)				
	Мотор <75 с / пружина <20 с	1-провод			LRF24(-S)(-O)	NRF24A(-S2)(-O)	SRF24A(-S2)(-O)	
230B~	35 с	1-провод/ 2-провод		TRY230				
	75 с	1-провод/ 2-провод	KR230					
	90 с	1-провод/ 2-провод			LR230A(-S)	NR230A(-S)	SR230A(-S)	SR230P
	Мотор 75 с / пружина 75 с	1-провод		TRF230(-S)(-O)				
	Мотор <75 с / пружина <20 с	1-провод			LRF230(-S)(-O)	NRF230A(-S2)(-O)	SRF230A(-S2)(-O)	

Фланцы	PN 6		Применение: открытый / закрытый контур											
	DN [мм]	Kvs ^{1a)} [м³/час]	ΔPs [кПа]	ΔPмакс [кПа]	ΔPs [кПа]	ΔPмакс [кПа]	ΔPs [кПа]	ΔPмакс [кПа]	ΔPs [кПа]	ΔPмакс [кПа]	ΔPs [кПа]	ΔPмакс [кПа]	ΔPs [кПа]	ΔPмакс [кПа]
2-ход														
R6015R-B1	15	15	600	100	600	100	600	100	600	100	600	100	600	100
R6020R-B1	20	32	600	100	600	100								
R6025R-B2	25	26					600	100						
R6032R-B3	32	32												
R6040R-B3	40	31												
R6050R-B3 ^{1б)}	50	49							600	100	600	100	600	100

Тип	Kvs [м³/час]	DN [мм]	Ps [кПа]
R6015R-B1	15	15	600
R6020R-B1	32	20	600
R6025R-B2	26	25	600
R6032R-B3	32	32	600
R6040R-B3	31	40	600
R6050R-B3	49	50	600

Управление Шаровой кран откр/закр управляется при помощи поворотного электропривода. Кран открывается в направлении против часовой стрелки и закрывается по часовой стрелке



DN [мм]	Тип	Вес [кг]	L [мм]	H [мм]	X [мм]	Y [мм]
15	R6015R-B1	1.3	101.5	45	230	90
20	R6020R-B2	1.7	112	47.5	235	90
25	R6025R-B2	1.7	132	47.5	235	90
32	R6032R-B3	2.3	143.5	52	240	90
40	R6040R-B3	2.7	149.5	52	240	90
50	R6050R-B3	3.7	165	58	245	90

Среда	Холодная и горячая вода (содержание гликоля макс 50%)
Температура среды	-10 °C ... +100°C
Ограничения по температуре	Температура среды может быть ограничена в зависимости от типа привода, установленного на кран. Точную температуру среду можно определить из технического описания конкретного привода
Пропускная способность Kvs	См. «Обзор типов»
Дифференциальное давление	ΔPmax 100 кПа
Запирающее давление	ΔPs 600 кПа
Уровень утечки	A, герметичен
Трубное присоединение	Фланцы
Угол поворота	90° \triangleleft (рабочий диапазон 15...90° \triangleleft)
Положение установки	От вертикального до горизонтального (относительно штока)
Тех. обслуживание	Не требуется
Тело клапана	Штампованное, никелированная латунь
Конус клапана	Хромированная латунь
Шток	Никелированная латунь
Уплотнение штока	Кольцо / EPDM
Уплотнение шара	PTFE / Кольцо EPDM (DN20 Viton)
Фланцы	DN15/20 гальванизованная сталь DN25...50 алюминий

Шаровой кран является относительно чувствительным устройством. С целью обеспечения его продолжительной работы рекомендуется использовать фильтры. Регулирующие краны и поворотные электроприводы не требуют технического обслуживания. Перед началом проведения любых сервисных работ, убедитесь, что электропривод, установленный на шаровом кране, отключен от электропитания (путем отсоединения питающего кабеля). Все насосы в прилегающих участках должны быть также отключены и соответствующие участки трубопровода заглушены. При необходимости перед проведением работ систему нужно охладить, а давление внутри системы снизить до атмосферного. Система не может быть включена обратно до тех пор, пока кран не будет установлен на место согласно инструкции и соединения не изолированы должным образом.