

3-ходовый шаровой кран откр/закр

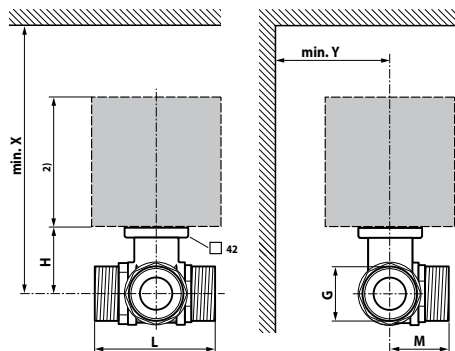
- открытые и закрытые системы горячей и холодной воды
- для запитания водяного потока в системах подготовки воздуха и отопления
- полностью герметичен

Время срабатывания	Управление	80°C 3)	KR	TR / TRF / TRY	LR/LRQ/LRF	NR/NRQ/NRF	SR/SRF	SR..P
			IP66/67					
24В~/=	9 с	1-провод			LRQ24A	NRQ24A		
	35 с	1-провод/ 2-провод		TRY24				
	75 с	1-провод/ 2-провод	KR24					
	90 с	1-провод/ 2-провод		TR24	LR24A(-S)	NR24A(-S)	SR24A(-S)	SR24P
	Мотор 75 с / пружина 75 с	1-провод	•	TRF24(-S)(-O)				
	Мотор <75 с / пружина <20 с	1-провод	•		LRF24(-S)(-O)	NRF24A(-S2)(-O)	SRF24A(-S2)(-O)	
230В~	35 с	1-провод/ 2-провод		TRY230				
	75 с	1-провод/ 2-провод	KR230					
	90 с	1-провод/ 2-провод			LR230A(-S)	NR230A(-S)	SR230A(-S)	SR230P
	Мотор 75 с / пружина 75 с	1-провод	•	TRF230(-S)(-O)				
	Мотор <75 с / пружина <20 с	1-провод	•		LRF230(-S)(-O)	NRF230A(-S2)(-O)	SRF230A(-S2)(-O)	

Внешняя резьба G	Ps= 1600 кПа 100°C		Применение: открытый / закрытый контур												
	DN [мм]	Kvs 1a) [м³/час]	ΔPs [кПа]	ΔPмакс [кПа]	ΔPs [кПа]	ΔPмакс [кПа]	ΔPs [кПа]	ΔPмакс [кПа]	ΔPs [кПа]	ΔPмакс [кПа]	ΔPs [кПа]	ΔPмакс [кПа]	ΔPs [кПа]	ΔPмакс [кПа]	
3ход	R515 ₃₎	15	8,6	1400	1000 ₂₎	1400	1000 ₂₎	1400	1000 ₂₎	1400	1000 ₂₎	1400	1000 ₂₎	1400	1000 ₂₎
	R520 ₃₎	20	21	1400	1000 ₂₎	1400	1000 ₂₎								
	R525 ₃₎	25	26					1400	1000 ₂₎						
	R532 ₃₎	32	32												
	R540 ₃₎	40	32												
	R550 ₃₎	50	49							1400	1000 ₂₎	1400	1000 ₂₎	1400	1000 ₂₎

1а), 2), 11), 15), 16) и 3) см. пояснения на стр. 4

Тип	Kvs [м³/час]	DN [мм]	G [дюймы]	Ps [кПа]
R515	8,6	15	1"	4140
R520	21	20	1¼"	4140
R525	26	25	1½"	4140
R530	16	32	2"	4140
R532	32	32	2"	2760
R540	32	40	2¼"	2760
R550	49	50	2¾"	2760



Среда	Холодная и горячая вода (содержание гликоля макс 50%)
Температура среды	+5 °C ... +110°C 1)
Дифференциальное давление	ΔPмакс 1000 кПа (200 кПа для бесшумной работы)
Запирающее давление	ΔPs 1400 кПа
Номинальное давление Ps	См. Обзор типов
Характеристика потока	Байпас В-АВ : ≈50% от Kvs
Уровень утечки	А-АВ: А, герметичен В-АВ: 1% от Kvs
Трубное присоединение	Внешняя резьба
Угол поворота	90° \sphericalangle (рабочий диапазон 15...90° \sphericalangle)
Положение установки	От вертикального до горизонтального (относительно штока)
Тех. обслуживание	Не требуется
Тело клапана	Штампованное, никелированная латунь
Конус клапана и шток	Нержавеющая сталь
Уплотнение штока	Кольцо, EPDM
Уплотнение шара	PTFE, кольцо, Viton

Управление Шаровой кран откр/закр управляется при помощи поворотного электропривода. Поворотные электроприводы управляются сигналом откр/закр

DN [мм]	L [мм]	H [мм]	M [мм]	G [дюймы]	X ₁ [мм]	Y ₁ [мм]	Вес [кг]
15	74	44	39	1"	220	90	0,7
20	85,5	46	41,5	1¼"	220	90	1,0
25	84,5	46	45	1½"	220	90	1,91
32	R530 97,5	46	55,5	2"	220	90	1,7
32	R532 102	50,5	55,5	2"	230	90	1,8
40	103	50,5	56	2¼"	230	90	2,3
50	115,5	56	68	2¾"	240	90	3,8