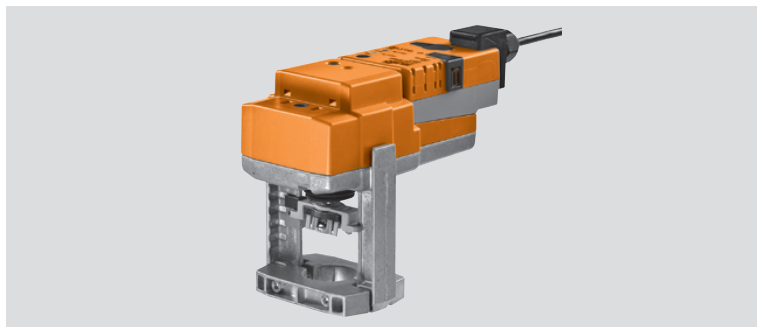


NV24A-SR-TPC, NV24A-SZ-TPC Электроприводы для 2- и 3-ходовых седельных клапанов



- Действующее усилие 1000 Н
- Номинальное напряжение 24 В~/=
- Управление: Плавное
- NV24A-SR-TPC (0) 2...10 В=
- NV24A-SZ-TPC (0) 0,5...10 В=
- Ход штока 20 мм

Принцип действия

Электропривод управляется стандартным сигналом 0...10 В= и перемещает шток до положения, продиктованного сигналом. Измеряемое напряжение U отображает электрическим способом текущее положение привода, а также может служить управляющим сигналом для других приводов.

Прямая установка

Простая прямая установка с помощью зажимных губок специальной формы. Привод может поворачиваться на шейке седельного клапана на 360°.

Ручное управление

Возможно ручное управление с помощью кнопки на корпусе привода — временное или постоянное. Механический редуктор выводится из зацепления пока кнопка нажата — привод отсоединен. Ход штока можно регулировать с помощью шестигранного ключа 4 мм, который вставляется в верхнюю часть привода. Ход штока увеличивается когда ключ вращается по часовой стрелке.

Высокая функциональная надежность

Электропривод защищен от перегрузки, не требует концевых выключателей и автоматически останавливается по достижению конечных положений.

Комбинация электропривод/клапан

Подходящие клапаны можно определить из технических характеристик клапанов, обязательно принимая во внимание разрешенную температуру среды и запирающее давление.

Индикация положения

Ход штока определяется механически на кронштейне со специальными накладками. Диапазон хода настраивается автоматически во время работы.

Установленное положение

Заводская настройка: шток электропривода втянут. В случае поставки клапана с установленным на него приводом — направление движения устанавливается в соответствии с точкой запирания клапана.

Переключатель направления движения

При пуске переключатель направления хода штока переключает направление хода в нормальный режим.

Электрические аксессуары

Вспомогательные переключатели S2A-N.

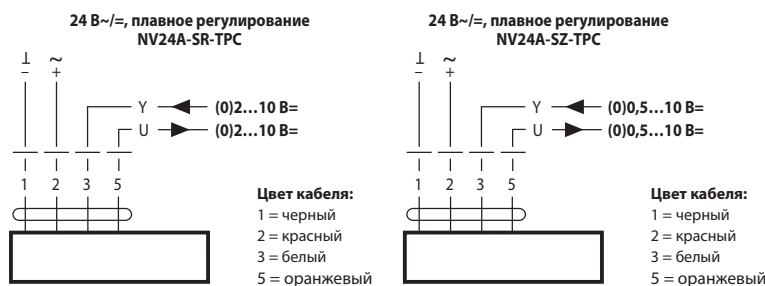
Адаптация хода штока

В момент первого подключения электропитания привод запускает процесс адаптации — т.е. приведения управляющего сигнала и сигнала обратной связи в соответствии с величиной хода штока.

Ручная инициация адаптации производится нажатием кнопки «Adaption» на корпусе привода. После этого привод перемещает шток в положение согласно управляющему сигналу.

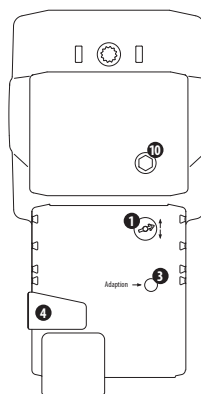
| Электрические параметры | NV24A-SR-TPC | NV24A-SZ-TPC |
|----------------------------------|---|----------------------------|
| Номинальное напряжение | 24 В~, 50/60 Гц; 24 В= | |
| Диапазон номинального напряжения | 19,2...28,8 В~/ / 21,6...28,8 В= | |
| Расчетная мощность | 3 ВА | |
| Потребляемая мощность: | | |
| — во время вращения | 1,5 Вт | |
| — в состоянии покоя | 0,5 Вт | |
| Соединение | Контакты 4 мм ² и кабель: 1 м, 4 х 0,75 мм ² | |
| Параллельное подключение | Возможно | |
| Функциональные данные | | |
| Действующее усилие | 1000 Н | |
| Управляющий сигнал Y | 0...10 В= (при вход. сопротивлении 100 кОм) | |
| Рабочий диапазон | 2...10 В= | 0,5...10 В= |
| Сигнал обратной связи U | 2...10 В= при макс 0,5мА | 0,5...10 В= при макс 0,5мА |
| Точность позиционирования | ± 5% | |
| Ручное управление | Вывод из зацепления зубчатого редуктора с помощью кнопки, возможно постоянное | |
| Ход штока | 20 мм | |
| Время срабатывания | 150 с / 20 мм | |
| Уровень шума | 45 дБ (А) | |
| Индикация положения | Механический указатель 5...20 мм штока | |
| Безопасность | | |
| Класс защиты | III (для низких напряжений) | |
| Электромагнитная совместимость | СЕ в соответствии с 2004/108/ЕС | |
| Степень защиты корпуса | IP54 | |
| Номинальный импульс напряжения | 0,8 кВ | |
| Температура окружающей среды | 0...+50° С | |
| Температура хранения | -40...+80° С | |
| Влажность окружающей среды | 95% отн., не конденсир. | |
| Техническое обслуживание | Не требуется | |
| Вес | 1,340 кг | |

Схема подключения



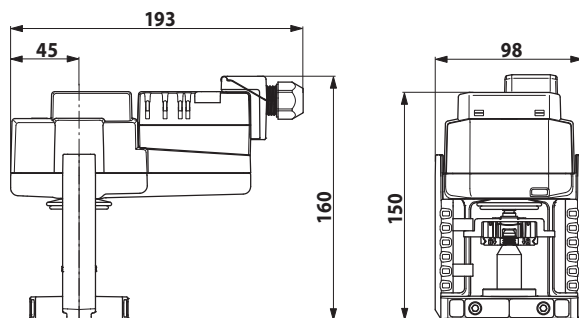
Примечание

- Подключать через изолированный трансформатор! (Для 24 В)
- Возможно параллельное подключение других электроприводов с учетом мощностей
- Заводская настройка направления хода штока: шток электропривода втягивается



- Переключатель направления движения штока**
Переключение: Направление хода штока.
- Кнопка с желтым светодиодом**
Не светится: рабочий режим
Нажатие кнопки: Запуск адаптации, затем стандартный режим
- Кнопка отключения редуктора**
Нажать кнопку: Отключение редуктора, остановка двигателя, возможно ручное управление.
Отпустить кнопку: Редуктор подсоединяется, стандартный режим.
- Ручное управление**
По часовой стрелке: шток выдвигается.
Против часовой стрелки: шток втягивается.

Габаритные размеры



Указания по безопасности

- Электропривод разработан для использования в системах отопления, вентиляции и кондиционирования и не применяется в областях, выходящих за рамки указанные в спецификации, особенно для применения на воздушных судах.
- Устройство может устанавливаться только обученным персоналом. В процессе установки должны быть учтены все рекомендации завода-изготовителя.
- Направление движения штока может быть изменено только квалифицированным персоналом, так как является критичным, особенно с точки зрения замораживания системы
- Устройство содержит электрические и электронные компоненты, запрещенные к утилизации вместе с бытовыми отходами. Необходимо соблюдать все действующие правила и инструкции, относящиеся к данной конкретной местности.