

## Поворотный электропривод для регулирующих шаровых кранов для DN15...32

- Поворотный электропривод для 2-х и 3-ходовых запорных клапанов
- Крутящий момент 5 Нм
- Номинальное напряжение 24 В~/=
- Управление : плавная регулировка 0...10 В =
- Обратная связь : 2...10 В =

### Простая прямая установка

Простая прямая установка на шаровой кран при помощи одного винта. Устройство для монтажа встроено в указатель положения электропривода. Положение установки по отношению к шаровому крану может выбираться с шагом 90°.

### Ручное управление

Возможно ручное управление при помощи кнопки с самовозвратом (при нажатой кнопке редуктор выводится из зацепления)

### Настраиваемый угол поворота

Угол поворота настраивается при помощи механических упоров.

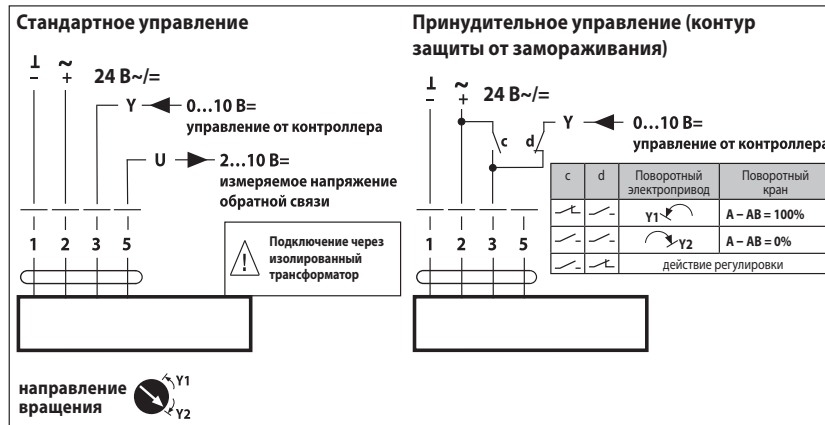
### Высокая функциональная надежность

Электропривод защищен от перегрузки, не требует конечных выключателей и останавливается автоматически при достижении конечных положений.

### Обратная связь U5

Специальное кольцо ограничивает угол поворота привода с 95° до 90°, результатом чего является отклонение сигнала U5 от управляющего сигнала Y приблизительно на 0,3 В в положении клапана «Закрыто».

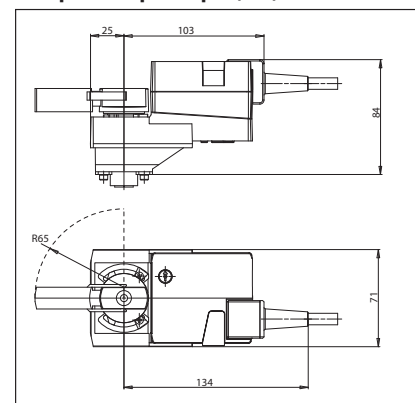
## Схема подключения



## Технические данные

Номинальное напряжение	24 В ~ 50/60 Гц
	24 В =
Диапазон номинального напряжения	19,2...28,8 В ~/=
Расчетная мощность	2 ВА
Потребляемая мощность:	
- во время вращения	1,0 Вт
- в состоянии покоя	0,4 Вт
Соединение:	Кабель:
- питание	1 м, 3 x 0.75 мм <sup>2</sup>
Параллельное соединение	Возможно с учетом мощностей
Крутящий момент (номинальный)	Мин. 5 Нм при номинальном напряжении
Управление:	
- управляющий сигнал Y	0...10 В = Типовое входное сопротивление 100кОм
- рабочий диапазон	2...10 В =
Обратная связь (измеряемое напряжение)	2...10 В =, макс. 1 мА
Равность хода	± 5%
Ручное управление	Редуктор выводится из зацепления при помощи кнопки с самовозвратом, ручная блокировка
Время поворота	90с / 95° <math>\leq</math>
Уровень шума	Макс. 35 дБ (без клапана)
Индикация положения	Механический указатель, съемный
Класс защиты	III (для низких напряжений)
Электромагнитная совместимость	Соответствует 89/336/EEC
Степень защиты корпуса	IP54 в любом положении установки
Температура окружающей среды	0...+50° С
Температура переносимой среды	+5...+110° С (шаровой кран) -10° С с подогревом штока по запросу
Температура хранения	-40...+80° С
Влажность окружающей среды	95% отн., не конденсир.(по EN 60730-1)
Техническое обслуживание	Не требуется
Вес	≈ 550 г

## Габаритные размеры (мм)



## Электрические аксессуары

Вспомогательный переключатель S...A, 1 или 2 полюс.  
Потенциометр обратной связи P...A: 140, 500, 1000, 2800, 5000 или 10000 Ом